

Ihre Anfrage-Nr.: Ihre Bestell-Nr.: Datum:

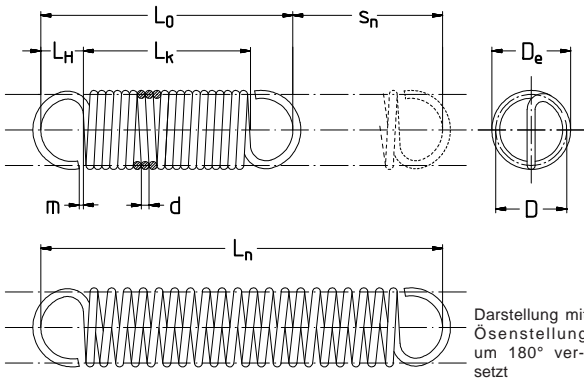
von:

Firma: Telefon:

Straße: Telefax:

PLZ Ort: e-mail:

Ansprechpartner (Funktion / Abteilung):



Wenn erforderlich bitte angeben:

d = [mm] Ln = [mm]
 D = [mm] LH = [mm]
 De = [mm] m = [mm]
 F0 = [mm] n = [- -]
 Fn = [mm] R = [N/mm]
 Lk = [mm] Sn = [mm]
 L0 = [mm] Ösenform =

<p>Ösenform 02:</p> <p>Halbe deutsche Öse LH = 0,55 Di bis 0,8 Di</p>	<p>Ösenform 03:</p> <p>Ganze deutsche Öse LH = 0,8 Di bis 1,1 Di</p>	<p>Ösenform 04:</p> <p>Doppelte deutsche Öse LH = 0,8 Di bis 1,1 Di</p>	<p>Ösenform 05:</p> <p>Ganze deutsche Öse, seitlich hochgestellt LH = Di</p>	<p>Ösenform 06:</p> <p>Doppelte deutsche Öse, seitlich hochgestellt LH = Di</p>	<p>Ösenform 07:</p> <p>Hakenöse</p>
<p>Ösenform 08:</p> <p>Hakenöse, seitlich hochgestellt</p>	<p>Ösenform 09:</p> <p>Englische Öse LH = Di</p>	<p>Ösenform 10:</p> <p>Hakenöse eingerollt</p>	<p>Ösenform 11:</p> <p>Gewindebolzen eingerollt</p>	<p>Ösenform 14:</p> <p>Ganze deutsche Öse, schräg hochgestellt</p>	<p>Ösenform xx:</p> <p>Öse nach Ihrer Zeichnung</p>

- Federstahldraht DIN 17223 C - W.-Nr. 1.1200
- Federstahldraht DIN 17224 - W.-Nr. 1.4310 nichtrostend.
- sonstiger Federstahldraht
- rechtsgewickelt (Standardausführung)
- linksgewickelt
- Oberfläche geölt.
- sonstige Oberflächenbehandlung

Ösenstellung: 0° +90° -90° 180°
 beliebig (Standardausführung)

Menge 1 = [Stück]

Menge 2 = [Stück]

Menge 3 = [Stück]

Sonstige Angaben:

Anfragen und Bestellungen richten Sie bitte an: